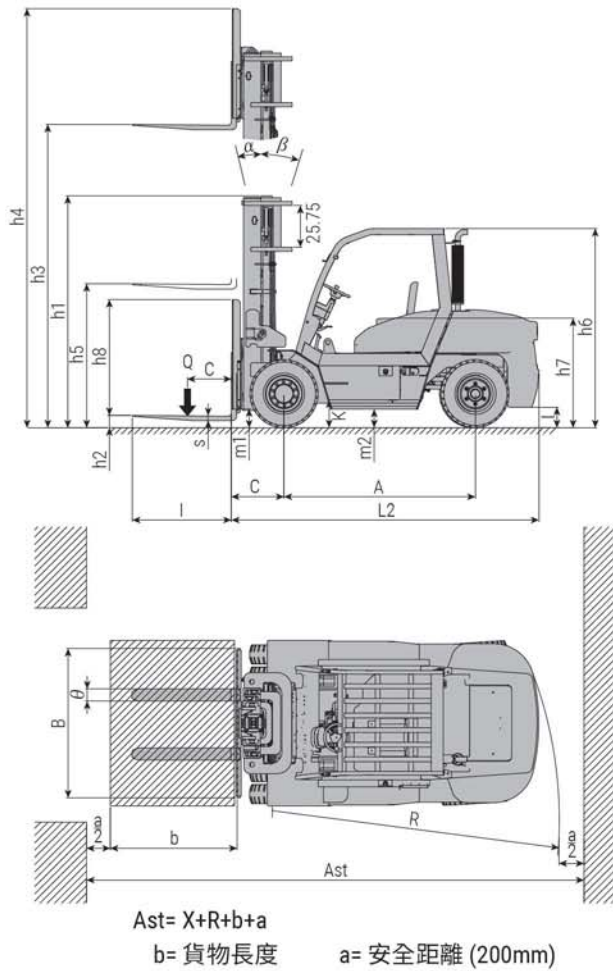


規格表

9L PLUS II 7.0 噸 PFD70

特徵				
荷重能力	Q 重量	kg	7000	
荷重中心	C 距離	mm	600	
動力	柴油、汽油引擎、LPG		柴油	
駕駛方式	立式 / 坐式		坐式	
輪胎	P=充氣胎、S=小實心胎	F / R	P / P	
尺寸				
兩截式	h3 標準舉昇高度	mm	3000	
標準型桅桿	h2 標準自由行程	mm	210	
後扶架	h8 後扶架高度	mm	1516	
標準型貨叉	長度(l)×厚度(s)×寬度(e)	mm	1220 x 65 x 150	
桅桿傾斜角度	前傾 / 後傾	deg	6° / 12°	
全長	L2 貨叉面至車身後部距離	mm	3720	
	B 車身全寬	mm	2040	
	h1 桅桿縮回時高度	mm	2640	
	h4 作業時最大高度(不含柵欄)	mm	3972	
	h4 作業時最大高度	mm	4482	
	h6 護頂架高度	mm	2430	
迴轉半徑	R	mm	3280	
	X 前軸中心至貨叉面	mm	610	
直角堆疊通道寬度	Ast 棧板尺寸 800x1200/1000x1200	mm	4890/5090	
車體				
輪胎	數量	前/後	4 / 2	
	前輪尺寸		8.25 x 15 x 14PR	
軸距	Y	mm	2360	
	後輪尺寸		8.25 x 15 x 14PR	
離地間隙	m1 全負載最小值	mm	210	
	m2 全負載輪距中心	mm	200	
剎車	行車剎車(腳制動)		油壓式	
	停車剎車(手制動)		手刹	
驅動				
電池	電壓	V	12x2	
	容量	Ah/5hr	112	
	尺寸(長x寬x高)	mm	504 x 182 x 257	
	重量	kg	26.1	
引擎	製造商		KUBOTA	
	型式		V3800-TIESB	
	最大轉速	rpm	2400	
	最大功率	kW	83	
變速箱	汽缸數/容量	No./L	4 / 3.769	
	耗油量	g/kW.h	227 / 2600	
伺服壓力	種類		自排	
	檔數(前進/後退)	no.	2 / 2	
性能	行駛速度	全負荷	km/h	20
		無負荷	km/h	23
	揚昇速度	全負荷	mm/s	312
		無負荷	mm/s	536
	下降速度	全負荷	mm/s	325
		無負荷	mm/s	498
牽引力	全負荷	N	64000	
	無負荷	N	30000	
爬坡能力	全負荷	%	34	
	無負荷	%	26	



台灣

台豐運搬設備股份有限公司

總廠

540 南投市南崗工業區自立一路 5 號

TEL: +886-49 226 3800

FAX: +886-49 225 2919

E-Mail: insales@tailift.com.tw

www.tailift.com

台中辦事處

428 台中市大雅區神林路一段 269 號

TEL: +886-4 2565 8816

FAX: +886-4 2565 8817



IC COUNTERBALANCE TRUCK

9L PLUS II

7.0 噸

* 本規格僅作為參考之用，如有變更恕不另行通知。

* 機台淨重會因配置不同而有所變動。

DOC. S/N : DEA063-02



DOC. S/N: DEA063-02



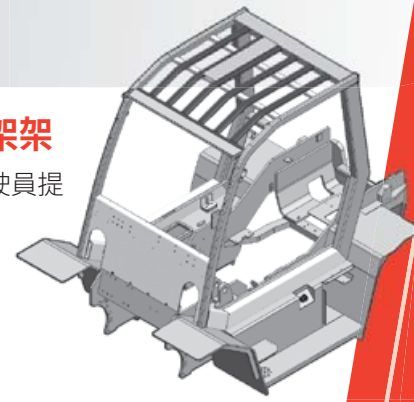
TOYOTA INDUSTRIES GROUP

全新 Tailift 9L PLUS II 7.0 噸 內燃式堆高機

台灣堆高機專業製造第一品牌 Tailift，全新推出 9L PLUS II 系列 (PFD70)，全車配置最新環保引擎，動力豐沛、高效能、低耗油。PFD70 專業設計，優越的操作視野、舒適的駕駛空間、高效能高耐用，支援所有工況作業，Tailift-PFD70 將成為您強而有力的最佳解決方案。

安全可靠·耐用堅固

高負荷一體式車架架
堅固耐用結構，為駕駛員提供更多保護。



卓越的爬坡能力

配置高性能引擎，為不同地形提供更佳的爬坡能力。



引擎特點

低碳排友善環境

全新久保田 V3800-TIE5B 引擎配置後處理裝置，符合最新環保排放法規 (歐洲環保五期 / 美國環保四期)，運作更清潔對環境更友善。

DPF 微粒過濾器技術

配置柴油顆粒過濾器的先進技術，保持動力的同時降低油耗，即使在低轉速下也能實現自動再生，低廢氣排放友善環境。

高效性能

強勁的加速能力、全功率扭力輸出、穩定的負載怠速。

平穩穩定

內建高壓共軌和噴油器，燃燒更優化，降低噪音及振動。

燃油效率

配置共軌系統可以讓引擎燃燒更完全、更耐用、更安靜、燃油效率更高。

廢氣淨化系統

創新廢氣淨化系統整合柴油氧化催化劑 (DOC)、柴油微粒過濾器 (DPF) 和選擇性催化還原 (SCR)。

簡易維修

整合式設計讓保養檢修更輕鬆。

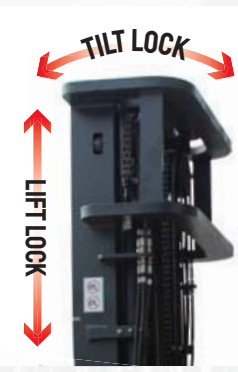
絕佳的操作視野

較低的升降油壓位置，視野度更清晰，讓操作更安全及更精準。



座椅開關系統 (選配)

當駕駛者離開座位，油壓功能就會自動切斷，使油壓功能停止，防止桅桿下降，預防意外發生。



長方孔護頂架

長方孔槽設計使操作者能夠看到上面情況。



後方視野

開放式後方視野和廣角後視鏡使操作者能夠清晰地看到後方。



後輔助把手帶喇叭按鈕 (選配)

讓操作者在倒車時有地方握持及喇叭按鈕警示功能，增加倒車的安全性。



LED 前後燈

LED 照明發光效率高、低耗電、更耐用、易維護、更環保！



舒適座椅

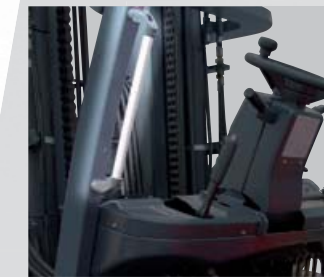
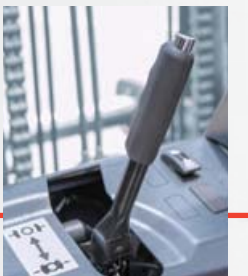
座椅配有可調式靠背、可伸縮安全帶，可依操作者需求輕鬆前後移動。



DEF AdBlue 尿素箱



機械式手剎車



上、下車輔助把手

加長型上、下把手，符合人體工學，讓上、下車更輕鬆。



可調式方向盤

小巧動力方向盤，可依操作者需求調整，操作輕鬆不費力！



多功能儀錶

一目了然的多功能儀錶組，安裝在方向柱右側，讓操作者讀取更簡單！



座艙 (選配)

可配置座艙 / 暖氣 / 風扇，舒適的駕駛室空間，讓作業效能更提升。